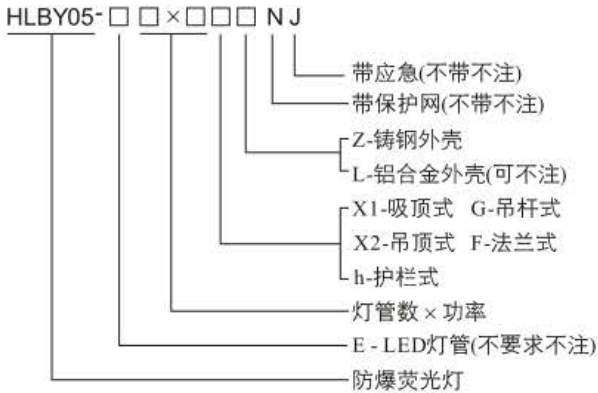


■ 型号含义



注: 应急功率为单管。

■ 适用范围

- 1区、2区ⅡA~ⅡC类爆炸性气体环境, 和/或21区22区爆炸性粉尘场所;
2. 温度组别: T1~T4(T6);
3. 户内、户外;
4. 用于化工、炼油、石油开采、海洋石油平台、油轮、军工等危险场所照明之用。
5. 环境温度: $-40^{\circ}\text{C} \sim +40^{\circ}\text{C}/+55^{\circ}\text{C}$ 。

■ 产品特点

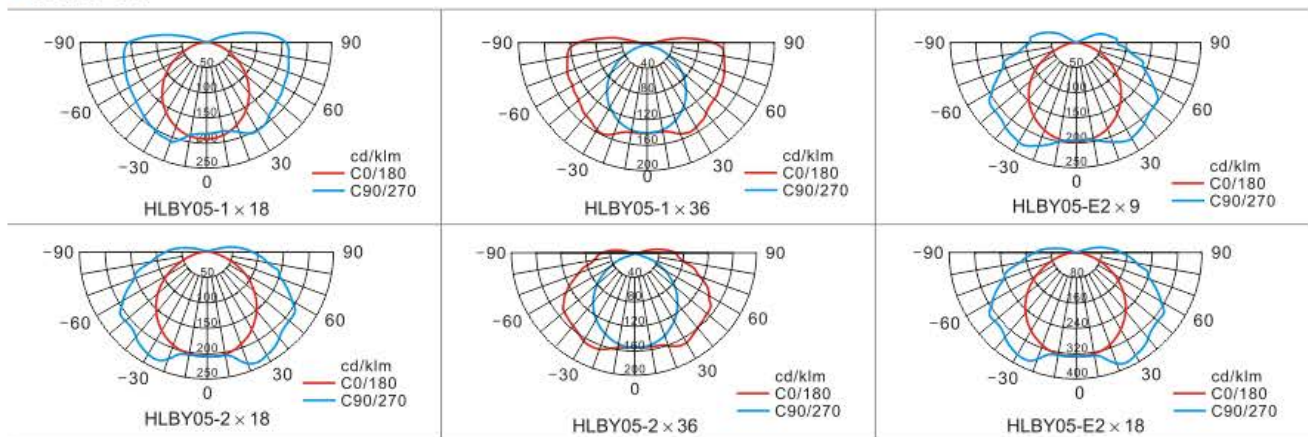
1. 铝合金压铸外壳, 表面高压静电喷塑, 不锈钢外露紧固件, 外形美观;
2. 保护网钢丝表面喷塑(白色)或采用不锈钢材质;
3. 快开盖结构, 更换灯管方便、快捷;
4. T8LED灯管, LED发光效率 $\geq 140 \text{ lm/W}$, 显色性 ≥ 80 , 色温5000K, 可订制2700~4000K;
5. T8灯管采用电子镇流器, 宽电压输入(100~240VAC), 功率因数 ≥ 0.95 , 具有短路、过载等保护;
6. 当供电电源断电时, 灯具自动切换到应急照明状态专用应急控制器和电池组, 具有过充和过放保护功能。

■ 主要技术参数

输入电压(V)	T8荧光灯: 220~240 AC T8 LED灯: 110~265 AC	功率(W)	T8荧光灯管: 1×18W, 2×18W, 1×36W, 2×36W T8 LED灯管: 1×9W, 2×9W, 1×18W, 2×18W
频率(Hz)	50/60	应急时间(min)	90
防护等级	IP66	电缆引入口	2-M25×1.5或1-M25×1.5或2-NPT3/4或1-NPT3/4
充电时间(h)	24	应急灯启动时间	0.3s
接线端子	3×1.5~4mm ² (L+N+PE)	防爆标志	Ex db Ⅱ C T5/T6 Gb, Ex tb Ⅲ C T95°C/T80°C Db
线径(mm)	Φ1.5~Φ4		

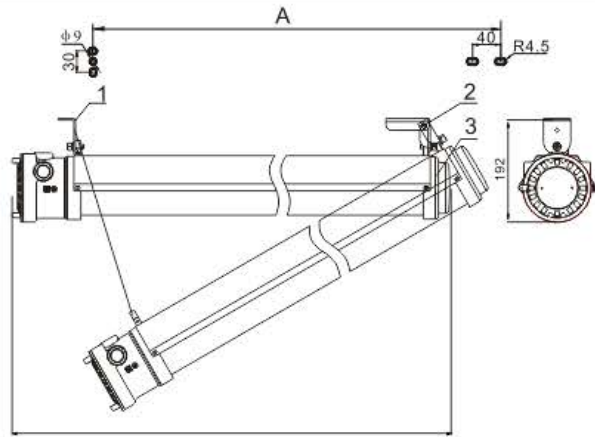
- 注: 1. 带应急时最低环境温度为 -20°C ;
2. 电缆外径根据防爆电缆夹密封接头的规定。

■ 配光曲线

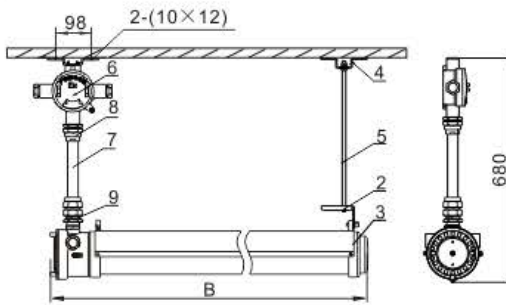


■ 外形及安装尺寸

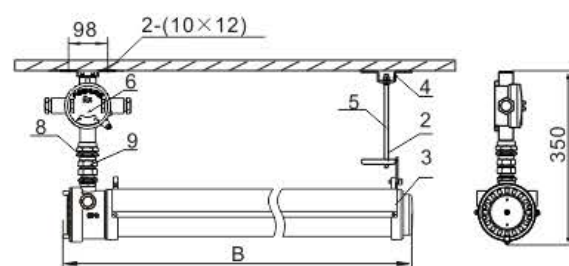
型号	尺寸(mm)	
	A	B
HLBY05-E1(2)×9□	606	766
HLBY05-1(2)×18□		
HLBY05-E1(2)×18□	1177	1376
HLBY05-1(2)×36□		



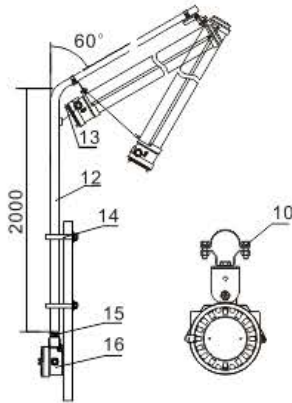
吸顶式(X1)



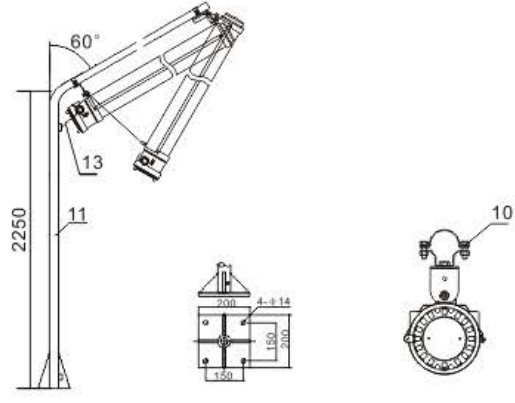
吊杆式(G)



吊顶式(X2)



护栏式(h)



法兰式(F)

序号	名称	备注
1	吸顶式支架A	
2	吸顶式支架B	
3	防爆荧光灯	
4	安装架	
5	螺杆	M8
6	防爆接线盒	AH-G3/4dC
7	吊杆	G3/4
8	防爆活接头BHG-BG3/4/G3/4Qe	用户自备

序号	名称	备注
9	防爆电缆密封夹紧接头BDM-14M25×1.5H	用户自备
10	安装管夹	G1 1/4
11	法兰杆	G1 1/4
12	护栏杆	G1 1/4
13	防爆挠性管或电缆	用户自备
14	U型安装管夹	用户自备
15	护栏杆转接头(内置)	G3/4
16	防爆接线盒	AH-CG3/4C